

ESTUFA GARRAFERA PLEGABLE

EIGL4-7P





Origen y procedencia: China

Importa y distribuye: Lüsqtöff Argentina S.A.

Importador N°30-71207115-6

Belgrano 1068, Ramos Mejía (C.P.: 1704)

Buenos Aires, Argentina



¡Seguimos en contacto!

Conocé nuestros lanzamientos,
novedades y más información
en nuestras redes

 **Lusqtoff**

 **@lusqtoff**

 **@lusqtoff**

 **@lusqtoff**

 **Lusqtoff Argentina**

ÍNDICE

1. DESCRIPCIÓN DEL PRODUCTO	PÁG. 02
2. DATOS TÉCNICOS	PÁG. 03
3. MEDIDAS DE SEGURIDAD	PÁG. 03
4. MANTENIMIENTO Y USOS DE LA HERRAMIENTA	PÁG. 05
5. GARANTÍA	PÁG. 10

IMPORTANTE

Antes de comenzar a utilizar este equipo es necesario leer completamente las instrucciones para poder operar con las correctas condiciones y obtener el máximo rendimiento. En este manual se incluyen instrucciones para operar y dar mantenimiento.

INSTRUCCIONES DE SEGURIDAD

Se prohíbe el uso de este equipo por parte de menores de edad y personas no capacitadas para su uso. No intente utilizar este equipo en aplicaciones por las cuales no fueron diseñado.

1. DESCRIPCIÓN DEL PRODUCTO



**USO EXCLUSIVO
PARA GARRAFAS**



**4 RUEDAS
PARA FÁCIL TRASLADO**



**PILOTO
ANALIZADOR DE AMBIENTE**



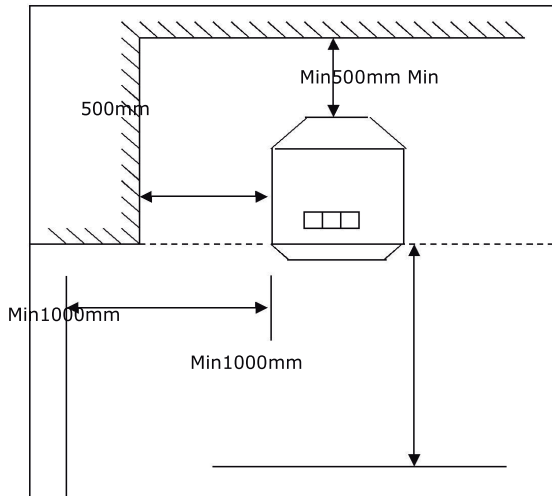
**MANUAL DE INSTRUCCIONES
LEA ANTES DE OPERAR**

2. DATOS TÉCNICOS

- Tipos de gases: Envasado
- Potencia de calefacción:
 - Máximo: 4200 W
 - Medio: 2900 W
 - Mínimo: 1500 W
- Consumo de gas:
 - Máximo: 305 g/h
 - Medio: 210 g/h
 - Mínimo: 110 g/h
- Niveles de potencia: 3
- Área de calefacción: 50 m²
- Medidas: 68.5 cm x 42 cm x 14.5 cm
- Peso: 8.7 Kg

3. MEDIDAS DE SEGURIDAD

- Esta estufa no tiene chimenea. Asegúrese de que la habitación donde la vaya a usar esté bien ventilada. Esta estufa no es apta para dormitorios, casas rodantes, embarcaciones o ambientes de menos de 80cm.
- No coloque la estufa encendida cerca de paredes, cortinas o muebles. La estufa debe mirar siempre hacia el centro de la habitación. En la siguiente figura, puede ver cómo ubicarla de manera correcta:



- No mueva la estufa mientras esté encendida.
- No apoye objetos sobre o contra la estufa.
- La malla de la estufa cumple con los requisitos de la norma. No ofrece protección plena a niños o personas mayores o enfermas. La malla tiene por función prevenir el riesgo de lesiones, por lo cual se recomienda no sacar o modificar parte alguna.
- Se debe verificar que no haya pérdidas de gas antes de usar la estufa por primera vez y después de recargar o cambiar la garrafa. **NUNCA ACERQUE UNA LLAMA PARA COMPROBAR QUE NO HAYA UNA PÉRDIDA DE GAS.**
- Cuando la estufa no esté en uso, **SIEMPRE** cierre la válvula de la garrafa de gas.

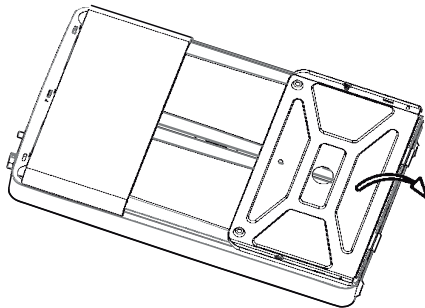
4. MANTENIMIENTO Y USOS DE LA HERRAMIENTA

INSTALACIÓN

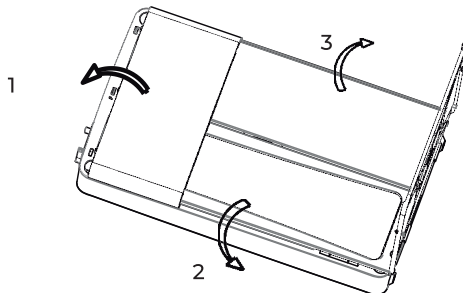
Lista de repuestos incluidos.

1. Panel trasero/ panel superior
2. 5 ruedas
3. Tornillos
4. Herramientas para la instalación (destornillador y llave).

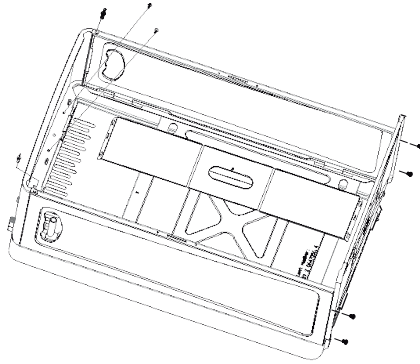
1-



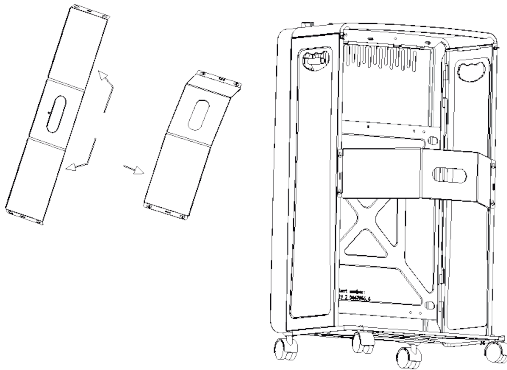
2- Proceda como indican las flechas para abrir 1,2 y 3.



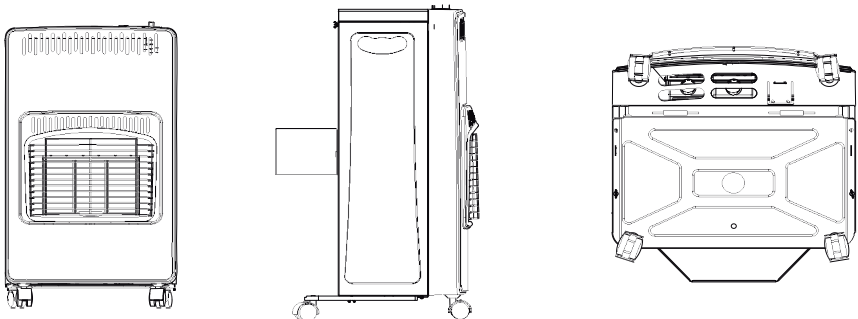
3- Sujete los paneles laterales, a la izquierda y a la derecha, con dos tornillos de mariposa y el piso con 4 tornillos



4- Curve la placa trasera



5- coloque las ruedas como se puede ver en la figura



Armado de la estufa

1. Coloque la garrafa de gas llena por la parte de atrás de la estufa con la válvula mirando hacia afuera.
2. Coloque el regulador adecuado en la salida de la válvula de la garrafa de gas, y enrosque en el sentido de las agujas del reloj a mano, no use una llave. Ajuste hasta que la tuerca haga tope.
3. **IMPORTANTE: PRUEBA** para detectar potenciales pérdidas de gas:

Debe realizarla en un área bien ventilada, donde no haya llamas ni otras fuentes de ignición. Con el regulador conectado a la garrafa de gas, abra la válvula de la garrafa haciéndola girar una vuelta y media en sentido contrario a las agujas del reloj.

Cubra todas las conexiones de la manguera, las conexiones de los caños a la válvula de gas, la conexión del regulador a la garrafa y a la válvula de la garrafa con una solución compuesta de 50% de agua y 50% de detergente. Si se forman burbujas, esto indica que hay una pérdida de gas. En ese caso, cierre la válvula de la garrafa (girándola en el sentido de las agujas del reloj), desconecte el regulador y coloque la garrafa en un lugar fresco al aire libre. Póngase en contacto con el vendedor o el distribuidor de las garrafas de gas para que lo asesoren.

5. Una vez realizada la prueba para detectar potenciales pérdidas de gas, coloque el panel trasero en la estufa. Quizá sea necesario girar un poco la garrafa para que quepan el regulador y la manguera sin que esta se pliegue o enrosque.

Indicaciones para prender la estufa:

Se puede regular la estufa en tres posiciones: 1-BAJO, 2-MEDIO y 3-ALTO. Tiene botón de encendido piezoeléctrico.

- Abra la válvula de la garrafa haciéndola girar una vuelta y media.
- Presione y gire la perilla de control hasta la posición 1-BAJO, y mantenga la perilla presionada durante 10 segundos.
- Sin dejar de presionar la perilla, pulse una o dos veces el botón de encendido hasta que la llama piloto se encienda (ver el quemador en la parte inferior). Mantenga la perilla de control presionada durante 10-15 segundos más. Luego suéltela y si la llama piloto se apaga, repita la operación.

Aviso: cuando prenda la estufa nueva por primera vez, quizá sea necesario mantener la perilla de control presionada por más tiempo para permitir que el gas fluya hasta el piloto.

Una vez que la perilla de control esté en la posición 1-BAJO, puede girarla hasta las posiciones 2- MEDIO o 3- ALTO y se encenderán el segundo y el tercer panel respectivamente.

Para apagar la estufa, gire la perilla de control hasta la posición OFF y cierre totalmente la válvula de la garrafa de gas (haciéndola girar en la dirección de las agujas del reloj). Para apagar la estufa debe cerrar la válvula de la garrafa, no basta con girar la perilla de control.

Cambio de la garrafa:

Cierre totalmente la válvula de la garrafa (haciéndola girar en la dirección de las agujas del reloj) y deje que la estufa se enfríe por completo antes de sacar y cambiar la garrafa. No intente sacar el regulador mientras la estufa esté encendida.

Mantenimiento:

- Antes de realizar tareas de mantenimiento y limpieza, corte el suministro de gas de la estufa y espere hasta que esta se enfríe. No intente limpiarla mientras esté en uso.
- Se recomienda que un técnico calificado revise la estufa una vez por año para controlar que funcione correctamente y que no tenga fallos.
- En caso de detectar algún fallo mientras la estufa está en uso, apáguela inmediatamente y póngase en contacto con el vendedor para que lo asesore.
- Limpie la parte externa de la estufa y el lugar donde la guarda periódicamente para eliminar el polvo y evitar que se acumule pelusa sobre la superficie de los componentes cerámicos.
- No utilice productos abrasivos para limpiar la estufa.
- Controle que cuando la estufa esté encendida, la llama piloto arda de manera brillante y estable. Si la llama vacila o se torna de color amarillo, lleve el equipo al servicio técnico para que controlen que esté funcionando bien.
- Si es necesario cambiar algún componente, solo use los repuestos originales del fabricante. De lo contrario, no solo se expondrá a potenciales peligros sino que perderá la cobertura de la garantía.

Es recomendable mantener la estufa cubierta o guardada en su caja mientras no la use, para minimizar la acumulación de polvo.

Solución de problemas antes de llamar al servicio técnico oficial

La estufa no enciende:

- Controle que la garrafa de gas esté llena.
- Verifique que el regulador esté bien colocado y que la válvula de la garrafa esté abierta.
- Compruebe que ha seguido las instrucciones correctamente.

Si esto ocurre después de haber cambiado la garrafa, se puede atribuir a las siguientes causas:

- La garrafa tiene aire. Mantenga presionada la perilla de control durante un período mayor de tiempo hasta que se encienda la llama piloto y el quemador principal. Coloque la perilla en la posición 3. ALTO.
- Es probable que la garrafa esté excesivamente fría. Permita que se aclimate a la temperatura ambiente antes de encender la estufa.

La estufa se apaga sola:

- Si la estufa se apaga continuamente, repita la operación siguiendo las instrucciones al pie de la letra.
- Si se apaga a los 30 minutos, significa que el ambiente no cuenta con la ventilación adecuada. Abra una ventana o una puerta para ventilar el área y luego vuelva a encender la estufa.
- Evite mover o golpear la estufa mientras esté en uso. Se puede activar el sensor de movimiento, que hará que la estufa se apague.

5. GARANTÍA

LUSQTOFF garantiza este producto por el término de **6 (seis) meses**, contados a partir de la fecha de la compra, asentada en la factura que deberá preservar ante cualquier reclamo o reparación ante el Servicio Técnico Oficial.

PRESCRIPCIONES DE LA GARANTÍA

1. Los productos marca LUSQTOFF están garantizadas contra eventuales defectos de fabricación debidamente comprobados.
2. Dentro del período de garantía de las piezas o componentes que se compruebe, a juicio exclusivo de nuestros técnicos, que presenten defectos de fabricación, serán reparados o sustituidos en forma gratuita por los Servicios Técnicos Oficiales con la presentación de la factura de compra.
3. Para efectivizar el cumplimiento de la garantía, el comprador podrá optar por presentar el producto junto con su factura de compra en cualquiera de nuestros Servicios Técnicos Oficiales especializados en cada producto. Para consultar la lista de service oficiales ingresá a nuestro sitio web: www.lusqtoff.com.ar/service

NO ESTÁN INCLUIDOS EN LA GARANTÍA

Los defectos originados por:

1. Uso inadecuado de la herramienta.
2. Falta de mantenimiento y cuidado del producto.
3. Instalaciones eléctricas deficientes.
4. Conexión de las herramientas en voltajes inadecuados.
5. Desgaste natural de las piezas.
6. Los daños ocasionados por aguas duras o sucias en hidrolavadoras y bombas de agua.
7. Daños por golpes, aplastamiento o abrasión.
8. En los motores nafteros, los daños ocasionados por mezclas incorrectas nafta-aceite en los motores 2T y falta de lubricación en los motores 4T; y en los motores diésel, combustible de mala calidad.

ATENCIÓN

1. Esta garantía caduca automáticamente si la herramienta fue abierta por terceros.
2. Este producto sólo deberá ser utilizado bajo las especificaciones que figuran en el manual de uso de dicho producto. En caso contrario se perderá la garantía del producto.
3. Conserve la factura de compra para futuros reclamos.



▶ **ASISTENTE VIRTUAL**
¡COMUNICATE CON NOSOTROS!

WILMER 





VISITA NUESTRA WEB